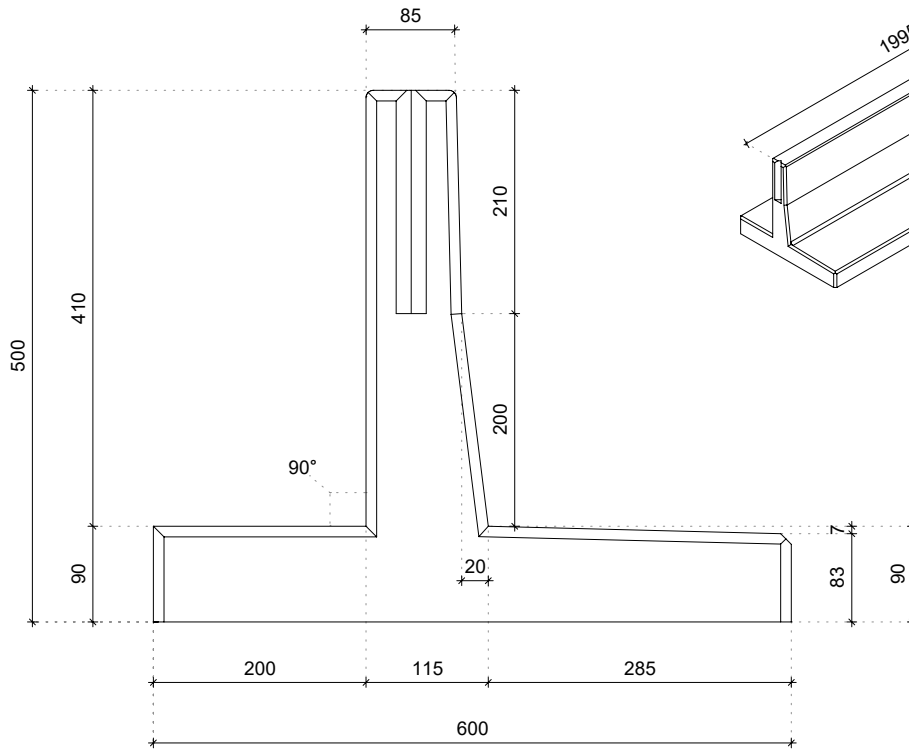


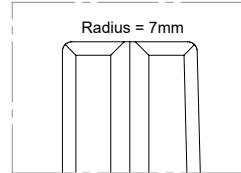
# TYPE HOEKL050HAK

## Afmetingen

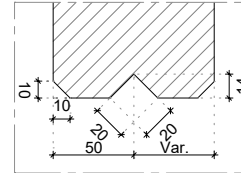


## Details

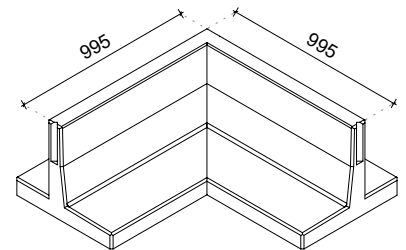
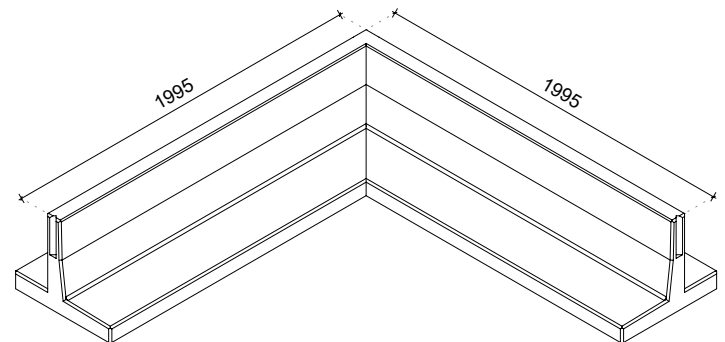
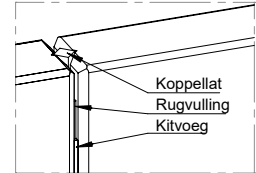
### Afgeronde bovenzijde



### Koppelat-sparing



### Verbinding elementen



## Technische details

|                   |  |
|-------------------|--|
| Betonreceptuur    | 3rd generation self-compacting C55/67            |
| Wapeningsstaal    | B500   |
| Gewicht           | 840kg (L = 1995x1995mm)<br>400kg (L = 995x995mm) |
| Betondekking      | 30mm   |
| Maattolerantie    | +/- 5mm  |
| Zichtbetonklasse  | Alle zichtzijdes klasse A (B1 op aanvraag)       |
| Ontwerplevensduur | 50 jaar  |
| Productgarantie   | 10 jaar  |
| Milieuklasse      | XA3, XC4, XD3, XS3, XF4                          |
| Hijsvoorziening   | Geen, plaatsen met klem                          |

## Geconstrueerd conform

|                        |                          |
|------------------------|--------------------------|
| NEN-EN 1990 Eurocode 0 | NEN-EN 206               |
| NEN-EN 1991 Eurocode 1 | NEN 8005                 |
| NEN-EN 1992 Eurocode 2 | NEN 9997                 |
| NEN-EN 1997 Eurocode 7 | Incl. nationale bijlagen |

## Productiewijze



Energie  
neutraal



Gefilterd  
hemelwater



Duurzame  
grondstoffen



Recyclebare  
materialen

## Certificering

